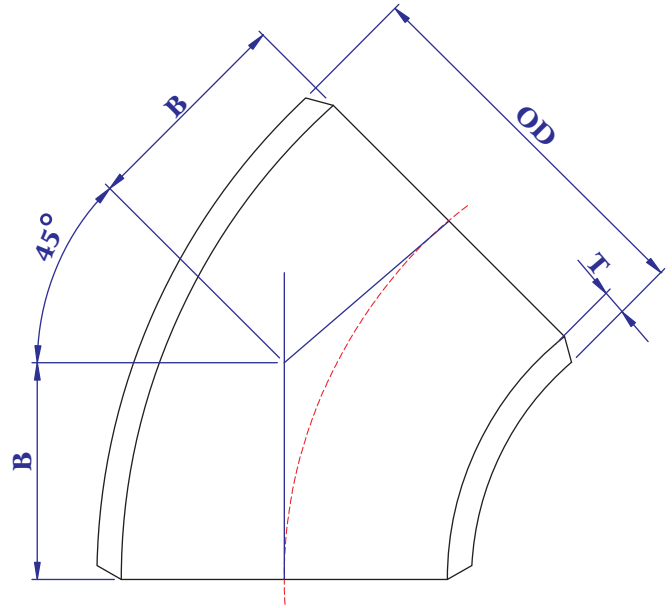
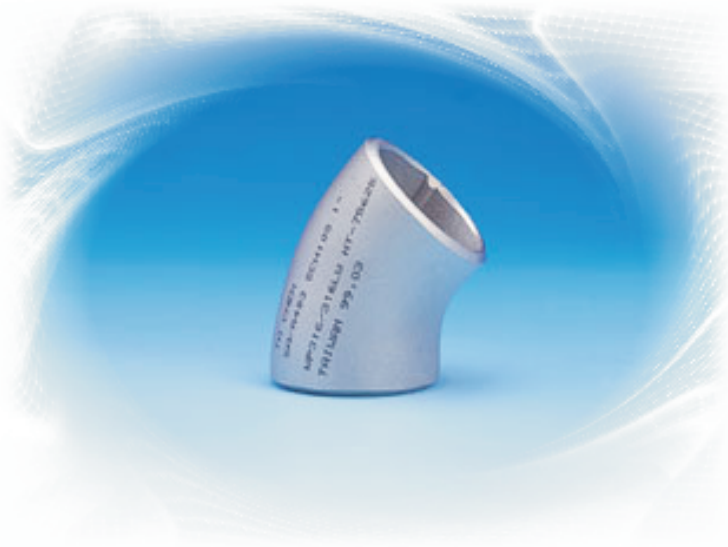


DIMENSIONS

UNIT:inch and kg

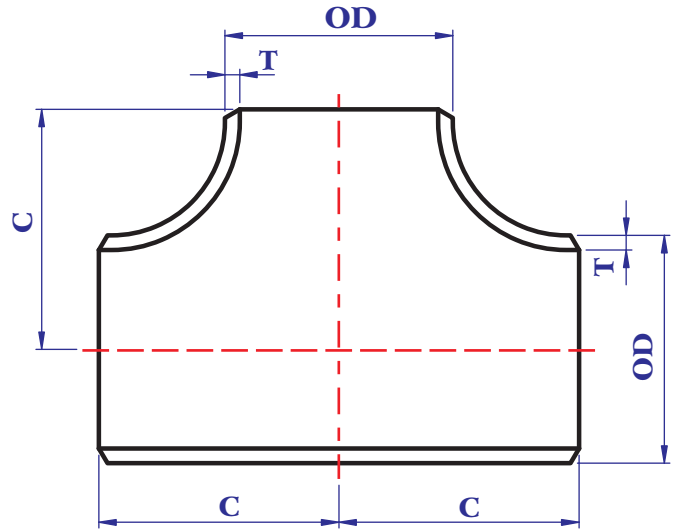
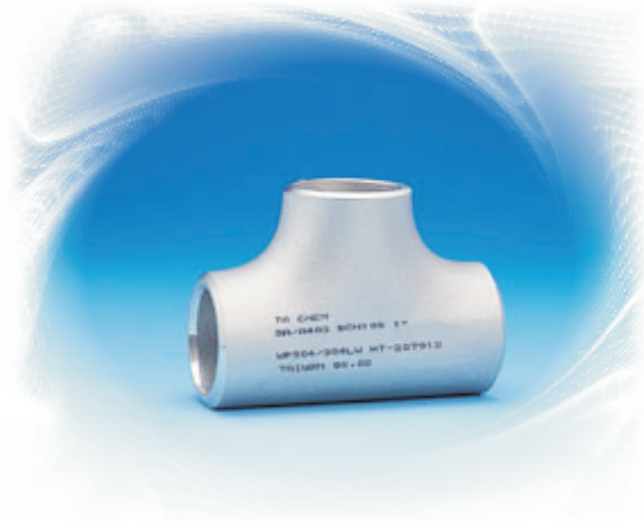
Nominal Pipe Size	Outside Dia (OD)	Wall Thickness (T)		Center to End (A)	WEIGHTS	
		Sch.10S	Sch.40S		Sch.10S	Sch.40S
1/2"	0.84	0.083	0.109	1.50	0.065	0.082
3/4"	1.05	0.083	0.113	1.12	0.070	0.090
1"	1.32	0.109	0.133	1.50	0.140	0.160
1 1/4"	1.66	0.109	0.140	1.88	0.220	0.270
1 1/2"	1.90	0.109	0.145	2.25	0.300	0.390
2"	2.38	0.109	0.154	3.00	0.500	0.690
2 1/2"	2.88	0.120	0.203	3.75	0.840	1.360
3"	3.50	0.120	0.216	4.50	1.230	2.130
4"	4.50	0.120	0.237	6.00	2.110	4.050
5"	5.56	0.134	0.258	7.50	3.640	6.870
6"	6.62	0.134	0.280	9.00	5.240	10.680
8"	8.62	0.148	0.322	12.00	11.000	21.000
10"	10.75	0.165	0.365	15.00	16.000	32.000
12"	12.75	0.180	0.375	18.00	26.000	52.000



DIMENSIONS

UNIT:inch and kg

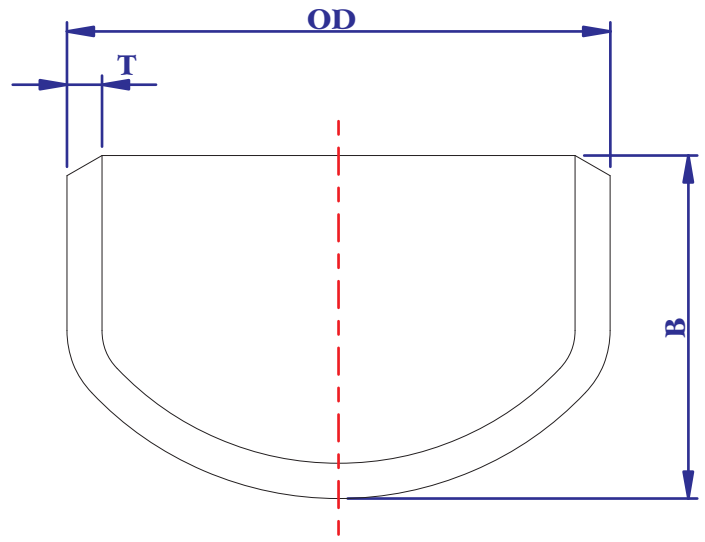
Nominal Pipe Size	Outside Dia (OD)	Wall Thickness (T)		Center to End (B)	WEIGHTS	
		Sch.10S	Sch.40S		Sch.10S	Sch.40S
1/2"	0.84	0.083	0.109	0.62	0.039	0.052
3/4"	1.05	0.083	0.113	0.44	0.064	0.077
1"	1.32	0.109	0.133	0.88	0.103	0.130
1 1/4"	1.66	0.109	0.140	1.00	0.142	0.184
1 1/2"	1.90	0.109	0.145	1.12	0.239	0.326
2"	2.38	0.109	0.154	1.38	0.406	0.683
2 1/2"	2.88	0.120	0.203	1.75	0.571	1.020
3"	3.50	0.120	0.216	2.00	0.764	1.410
4"	4.50	0.120	0.237	2.50	0.985	1.920
5"	5.56	0.134	0.258	3.12	1.710	3.420
6"	6.62	0.134	0.280	3.75	2.430	5.450
8"	8.62	0.148	0.322	5.00	4.900	10.100
10"	10.75	0.165	0.365	6.25	7.800	18.000
12"	12.75	0.180	0.375	7.50	13.000	28.100



DIMENSIONS

UNIT:inch and kg

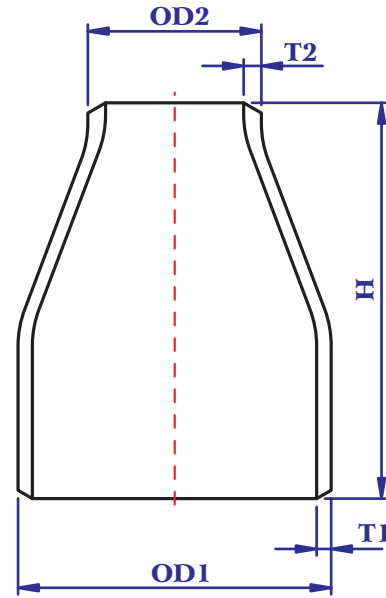
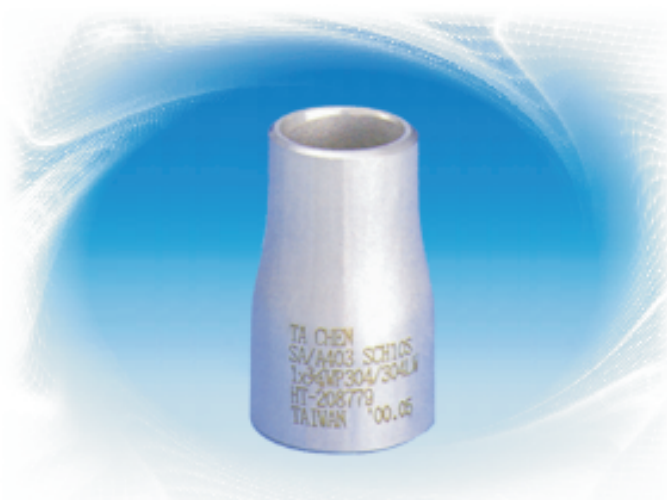
Nominal Pipe Size	Outside Dia (OD)	Wall Thickness (T)		Center to End (C)	WEIGHTS	
		Sch.10S	Sch.40S		Sch.10S	Sch.40S
1/2"	0.84	0.083	0.109	1.00	0.10	0.17
3/4"	1.05	0.083	0.113	1.12	0.14	0.21
1"	1.32	0.109	0.133	1.50	0.28	0.34
1 1/4"	1.66	0.109	0.140	1.88	0.51	0.60
1 1/2"	1.90	0.109	0.145	2.25	0.69	0.92
2"	2.38	0.109	0.154	2.50	0.83	1.60
2 1/2"	2.88	0.120	0.203	3.00	1.37	3.19
3"	3.50	0.120	0.216	3.38	1.78	3.30
4"	4.50	0.120	0.237	4.12	3.60	5.46
5"	5.56	0.134	0.258	4.88	5.44	9.63
6"	6.62	0.134	0.280	5.62	7.22	11.42
8"	8.62	0.148	0.322	7.00	11.00	21.00
10"	10.75	0.165	0.365	8.50	16.00	26.60
12"	12.75	0.180	0.375	10.00	28.00	39.00



DIMENSIONS

UNIT:inch and kg

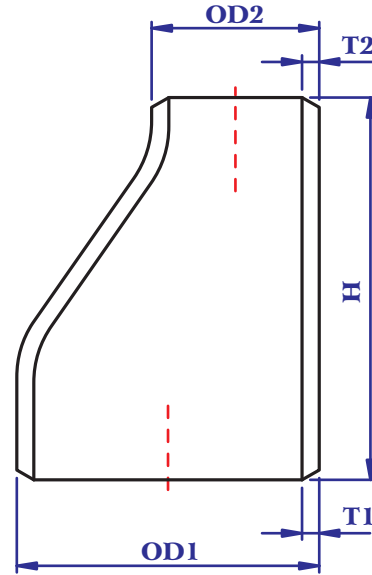
Nominal Pipe Size	Outside Dia (OD)	Wall Thickness (T)		Center to End (B)	WEIGHTS	
		Sch.10S	Sch.40S		Sch.10S	Sch.40S
1/2"	0.84	0.083	0.109	1.000	0.03	0.04
3/4"	1.05	0.083	0.113	1.000	0.05	0.07
1"	1.32	0.109	0.133	1.500	0.08	0.10
1 1/4"	1.66	0.109	0.140	1.500	0.11	0.18
1 1/2"	1.90	0.109	0.145	1.500	0.13	0.23
2"	2.38	0.109	0.154	1.500	0.19	0.27
2 1/2"	2.88	0.120	0.203	1.500	0.25	0.42
3"	3.50	0.120	0.216	2.000	0.39	0.69
4"	4.50	0.120	0.237	2.500	0.68	1.14
5"	5.56	0.134	0.258	3.000	1.11	2.13
6"	6.62	0.134	0.280	3.500	1.42	3.23
8"	8.62	0.148	0.322	4.000	3.01	5.00
10"	10.75	0.165	0.365	5.000	6.00	9.70
12"	12.75	0.180	0.375	6.000	7.80	14.60



DIMENSIONS

UNIT:inch and kg

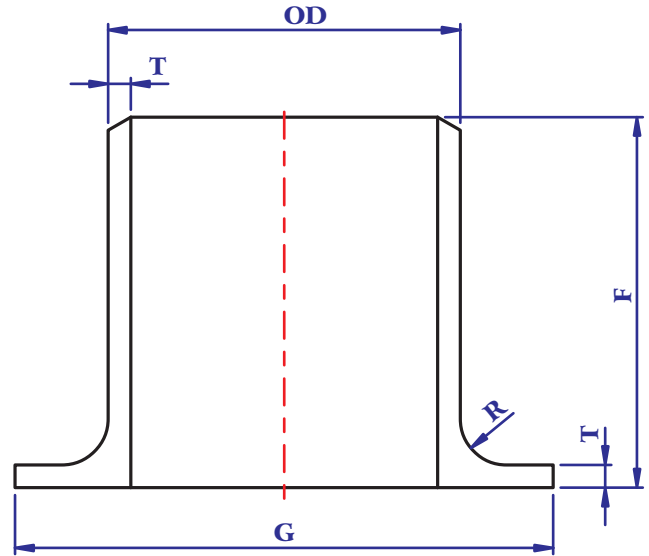
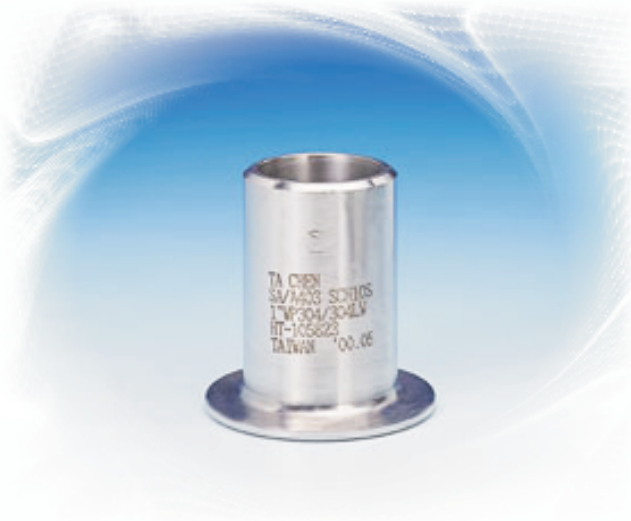
Nominal Pipe Size	Outside Dia (OD1)	Outside Dia (OD2)	Wall Thickness (T)				Length H	WEIGHTS	
			Sch.10S		Sch.40S			Sch.10S	Sch.40S
			T1	T2	T1	T2			
3/4**3/8"	1.050	0.680	0.083	0.065	0.113	0.091	1.50	0.050	0.060
3/4**1/2"	1.050	0.840	0.083	0.083	0.113	0.109	1.50	0.090	0.105
1**1/2"	1.315	0.840	0.109	0.083	0.133	0.109	2.00	0.089	0.105
1**3/4"	1.315	1.050	0.109	0.083	0.133	0.113	2.00	0.098	0.116
1 1/4**1/2"	1.660	0.840	0.109	0.083	0.140	0.109	2.00	0.130	0.150
1 1/4**3/4"	1.660	1.050	0.109	0.083	0.140	0.113	2.00	0.130	0.150
1 1/4**1"	1.660	1.315	0.109	0.109	0.140	0.133	2.00	0.125	0.157
1 1/2**1/2"	1.900	0.840	0.109	0.083	0.145	0.109	2.50	0.154	0.204
1 1/2**3/4"	1.900	1.050	0.109	0.083	0.145	0.113	2.50	0.156	0.201
1 1/2**1"	1.900	1.315	0.109	0.109	0.145	0.133	2.50	0.170	0.219
1 1/2**1 1/4"	1.900	1.660	0.109	0.109	0.145	0.140	2.50	0.195	0.263
2**1/2"	2.375	0.840	0.109	0.083	0.154	0.109	3.00	0.250	0.340
2**3/4"	2.375	1.050	0.109	0.083	0.154	0.113	3.00	0.214	0.298
2**1"	2.375	1.315	0.109	0.109	0.154	0.133	3.00	0.237	0.322
2**1 1/4"	2.375	1.660	0.109	0.109	0.154	0.140	3.00	0.258	0.352
2**1 1/2"	2.375	1.900	0.109	0.109	0.154	0.145	3.00	0.273	0.372
2 1/2**1"	2.875	1.315	0.120	0.109	0.203	0.133	3.50	0.349	0.793
2 1/2**1 1/4"	2.875	1.660	0.120	0.109	0.203	0.140	3.50	0.394	0.670
2 1/2**1 1/2"	2.875	1.900	0.120	0.109	0.203	0.145	3.50	0.396	0.661
2 1/2**2"	2.875	2.375	0.120	0.109	0.203	0.154	3.50	0.432	0.724
3**1"	3.500	1.315	0.120	0.109	0.216	0.133	3.50	0.408	0.716
3**1 1/4"	3.500	1.660	0.120	0.109	0.216	0.140	3.50	0.430	0.775
3**1 1/2"	3.500	1.900	0.120	0.109	0.216	0.145	3.50	0.444	0.783
3**2"	3.500	2.375	0.120	0.109	0.216	0.154	3.50	0.478	0.846
3**2 1/2"	3.500	2.875	0.120	0.120	0.216	0.203	3.50	0.548	0.983
4**1 1/2"	4.500	1.900	0.120	0.109	0.237	0.145	4.00	0.630	1.241
4**2"	4.500	2.375	0.120	0.109	0.237	0.154	4.00	0.656	1.270
4**2 1/2"	4.500	2.875	0.120	0.120	0.237	0.203	4.00	0.706	1.370
4**3"	4.500	3.500	0.120	0.120	0.237	0.216	4.00	0.748	1.450
5**2"	5.563	2.380	0.134	0.109	0.258	0.154	5.00	1.050	2.260
5**2 1/2"	5.563	2.880	0.134	0.120	0.258	0.203	5.00	1.180	2.370
5**3"	5.563	3.500	0.134	0.120	0.258	0.216	5.00	1.200	2.270
5**4"	5.563	4.500	0.134	0.120	0.258	0.237	5.00	1.320	2.500
6**2"	6.625	2.380	0.134	0.109	0.280	0.154	5.50	1.500	3.200
6**2 1/2"	6.625	2.875	0.134	0.120	0.280	0.203	5.50	1.350	2.740
6**3"	6.625	3.500	0.134	0.120	0.280	0.216	5.50	1.500	3.040
6**4"	6.625	4.500	0.134	0.130	0.280	0.237	5.50	1.620	3.300
6**5"	6.625	5.563	0.134	0.134	0.280	0.258	5.50	1.750	3.570
8**4"	8.625	4.500	0.148	0.120	0.322	0.237	6.00	2.560	5.100
8**5"	8.625	5.563	0.148	0.134	0.322	0.258	6.00	2.700	5.400
8**6"	8.625	6.625	0.148	0.134	0.322	0.280	6.00	2.850	5.710
10**5"	10.750	5.563	0.165	0.134	0.365	0.258	7.00	3.300	8.210
10**6"	10.750	6.625	0.165	0.134	0.365	0.280	7.00	3.870	8.780
10**8"	10.750	8.625	0.165	0.148	0.365	0.322	7.00	4.210	9.580
12**6"	12.750	6.625	0.180	0.134	0.375	0.280	8.00	5.730	12.400
12**8"	12.750	8.625	0.180	0.148	0.375	0.322	8.00	6.110	13.700
12**10"	12.750	10.750	0.180	0.165	0.375	0.365	8.00	8.150	16.780



DIMENSIONS

UNIT:inch and kg

Nominal Pipe Size	Outside Dia (OD1)	Outside Dia (OD2)	Wall Thickness (T)				Length H	WEIGHTS	
			Sch.10S		Sch.40S			Sch.10S	Sch.40S
			T1	T2	T1	T2			
3/4**3/8"	1.050	0.680	0.083	0.065	0.113	0.091	1.50	0.050	0.060
3/4**1/2"	1.050	0.840	0.083	0.083	0.113	0.109	1.50	0.090	0.105
1**1/2"	1.315	0.840	0.109	0.083	0.133	0.109	2.00	0.089	0.105
1**3/4"	1.315	1.050	0.109	0.083	0.133	0.113	2.00	0.098	0.116
1 1/4**1/2"	1.660	0.840	0.109	0.083	0.140	0.109	2.00	0.130	0.150
1 1/4**3/4"	1.660	1.050	0.109	0.083	0.140	0.113	2.00	0.130	0.150
1 1/4**1"	1.660	1.315	0.109	0.109	0.140	0.133	2.00	0.125	0.157
1 1/2**1/2"	1.900	0.840	0.109	0.083	0.145	0.109	2.50	0.154	0.204
1 1/2**3/4"	1.900	1.050	0.109	0.083	0.145	0.113	2.50	0.156	0.201
1 1/2**1"	1.900	1.315	0.109	0.109	0.145	0.133	2.50	0.170	0.219
1 1/2**1 1/4"	1.900	1.660	0.109	0.109	0.145	0.140	2.50	0.195	0.263
2**1/2"	2.375	0.840	0.109	0.083	0.154	0.109	3.00	0.250	0.340
2**3/4"	2.375	1.050	0.109	0.083	0.154	0.113	3.00	0.214	0.298
2**1"	2.375	1.315	0.109	0.109	0.154	0.133	3.00	0.237	0.322
2**1 1/4"	2.375	1.660	0.109	0.109	0.154	0.140	3.00	0.258	0.352
2**1 1/2"	2.375	1.900	0.109	0.109	0.154	0.145	3.00	0.273	0.372
2 1/2**1"	2.875	1.315	0.120	0.109	0.203	0.133	3.50	0.349	0.793
2 1/2**1 1/4"	2.875	1.660	0.120	0.109	0.203	0.140	3.50	0.394	0.670
2 1/2**1 1/2"	2.875	1.900	0.120	0.109	0.203	0.145	3.50	0.396	0.661
2 1/2**2"	2.875	2.375	0.120	0.109	0.203	0.154	3.50	0.432	0.724
3**1"	3.500	1.315	0.120	0.109	0.216	0.133	3.50	0.408	0.716
3**1 1/4"	3.500	1.660	0.120	0.109	0.216	0.140	3.50	0.430	0.775
3**1 1/2"	3.500	1.900	0.120	0.109	0.216	0.145	3.50	0.444	0.783
3**2"	3.500	2.375	0.120	0.109	0.216	0.154	3.50	0.478	0.846
3**2 1/2"	3.500	2.875	0.120	0.120	0.216	0.203	3.50	0.548	0.983
4**1 1/2"	4.500	1.900	0.120	0.109	0.237	0.145	4.00	0.630	1.241
4**2"	4.500	2.375	0.120	0.109	0.237	0.154	4.00	0.656	1.270
4**2 1/2"	4.500	2.875	0.120	0.120	0.237	0.203	4.00	0.706	1.370
4**3"	4.500	3.500	0.120	0.120	0.237	0.216	4.00	0.748	1.450
5**2"	5.563	2.380	0.134	0.109	0.258	0.154	5.00	1.050	2.260
5**2 1/2"	5.563	2.880	0.134	0.120	0.258	0.203	5.00	1.180	2.370
5**3"	5.563	3.500	0.134	0.120	0.258	0.216	5.00	1.200	2.270
5**4"	5.563	4.500	0.134	0.120	0.258	0.237	5.00	1.320	2.500
6**2"	6.625	2.380	0.134	0.109	0.280	0.154	5.50	1.500	3.200
6**2 1/2"	6.625	2.875	0.134	0.120	0.280	0.203	5.50	1.350	2.740
6**3"	6.625	3.500	0.134	0.120	0.280	0.216	5.50	1.500	3.040
6**4"	6.625	4.500	0.134	0.130	0.280	0.237	5.50	1.620	3.300
6**5"	6.625	5.563	0.134	0.134	0.280	0.258	5.50	1.750	3.570
8**4"	8.625	4.500	0.148	0.120	0.322	0.237	6.00	2.560	5.100
8**5"	8.625	5.563	0.148	0.134	0.322	0.258	6.00	2.700	5.400
8**6"	8.625	6.625	0.148	0.134	0.322	0.280	6.00	2.850	5.710
10**5"	10.750	5.563	0.165	0.134	0.365	0.258	7.00	3.300	8.210
10**6"	10.750	6.625	0.165	0.134	0.365	0.280	7.00	3.870	8.780
10**8"	10.750	8.625	0.165	0.148	0.365	0.322	7.00	4.210	9.580
12**6"	12.750	6.625	0.180	0.134	0.375	0.280	8.00	5.730	12.400
12**8"	12.750	8.625	0.180	0.148	0.375	0.322	8.00	6.110	13.700
12**10"	12.750	10.750	0.180	0.165	0.375	0.365	8.00	8.150	16.780



DIMENSIONS

UNIT:inch and kg

Nominal Pipe Size	Outside Dia (OD)	Wall Thickness (T)		Dia. of Lap (G)	Length F		Radius R		WEIGHTS	
		Sch.10S	Sch.40S		ANSI	MSS	Type A (MAX)	Type B (MAX)	Sch.10S	Sch.40S
1/2"	0.840	0.083	0.109	1.375	3.0	2.0	0.12	0.03	0.062	0.079
3/4"	1.050	0.083	0.113	1.688	3.0	2.0	0.12	0.03	0.081	0.108
1"	1.315	0.109	0.133	2.000	4.0	2.0	0.12	0.03	0.134	0.161
1 1/4"	1.660	0.109	0.140	2.500	4.0	2.0	0.19	0.03	0.179	0.227
1 1/2"	1.900	0.109	0.145	2.875	4.0	2.0	0.25	0.03	0.213	0.278
2"	2.375	0.109	0.154	3.625	6.0	2.5	0.31	0.03	0.338	0.471
2 1/2"	2.875	0.120	0.203	4.125	6.0	2.5	0.31	0.03	0.450	0.744
3"	3.500	0.120	0.216	5.000	6.0	2.5	0.38	0.03	0.576	1.015
4"	4.500	0.120	0.237	6.188	6.0	3.0	0.44	0.03	0.865	1.674
5"	5.563	0.134	0.258	7.313	8.0	3.0	0.44	0.06	1.201	2.275
6"	6.625	0.134	0.280	8.500	8.0	3.5	0.50	0.06	1.636	3.363
8"	8.625	0.148	0.322	10.625	8.0	4.0	0.50	0.06	2.649	5.670
10"	10.750	0.165	0.365	12.750	10.0	5.0	0.50	0.06	4.372	9.523
12"	12.750	0.180	0.375	15.000	10.0	6.0	0.50	0.06	6.693	13.763